

<b>F</b>	Passo	2500	2760
----------	-------	------	------

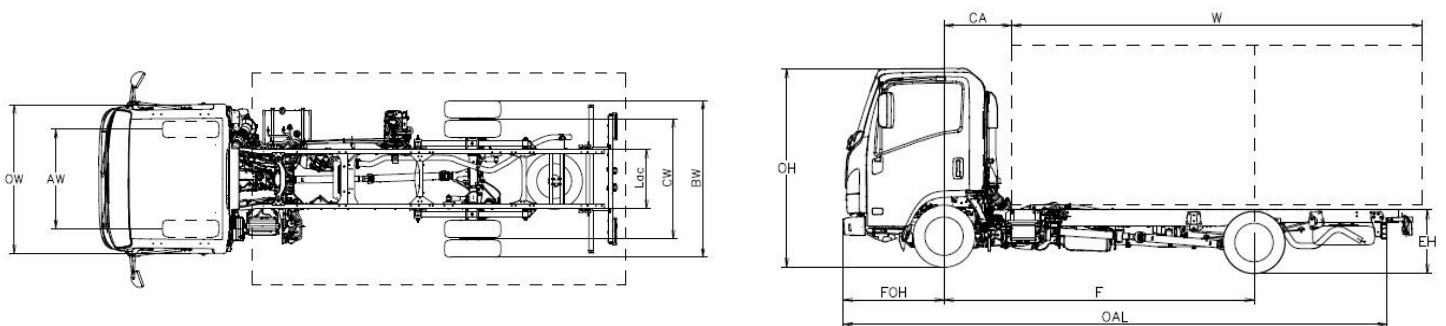
### Dimensioni autotelaio

<b>OAL</b>	Lunghezza autotelaio	4780	5295
<b>W</b>	Lunghezza carrozzeria min./max. <sup>(5)</sup>	3030 / 3415	3545 / 3930
<b>FOH</b>	Sbalzo anteriore		1100
<b>ROH</b>	Sbalzo posteriore telaio	1180	1435
<b>Lac</b>	Ingombro telaio		700
<b>EH</b>	Altezza telaio a vuoto (in prossimità assale post.)		705
<b>HH</b>	Altezza minima da terra <sup>(7)</sup>		185
<b>OW</b>	Larghezza cabina <sup>(1)</sup>		1815
<b>OH</b>	Altezza cabina a vuoto		2150
<b>BW</b>	Larghezza autotelaio		1860
<b>AW</b>	Carreggiata anteriore		1400
<b>CW</b>	Carreggiata posteriore		1425
<b>Dia</b>	Diametro di volta (m) <sup>(2)</sup>	9,2	10
<b>CA</b>	Asse anteriore – retro cabina <sup>(3)</sup>		650
<b>6,1</b>	Larghezza Max. Allestito <sup>(4)</sup>		2120

### Pesi autotelaio

<b>16,1</b>	Massa totale a terra		3500
<b>16,4</b>	Massa totale combinata		7000
<b>15</b>	Massa minima veicolo completato	2160	2215
<b>15,1</b>	Massa minima veicolo completato ant./post.	1330/830	1365/850
<b>14</b>	Tara in ordine di marcia <sup>(6)</sup>	1995	2005
<b>CT</b>	Portata Utile telaio	1505	1495
<b>14,1</b>	Tara asse ant./post.	1420 / 575	1390 / 615
<b>16,2</b>	Massa max. ammissibile asse ant./post.		2100 / 2435
<b>18,3</b>	Massa rimorchiabile non frenata/frenata		750 / 3500

1. Indicatori di direzione e specchietti retrovisori esclusi
2. Diametro di volta a terra (impronta pneumatici).
3. Con altezza minima controtelaio = 150 mm
4. Disponibili anche bracci specchio stretti o larghi.
5. La lunghezza della carrozzeria si riferisce ad un veicolo con carico distribuito in modo uniforme fino alla massima capacità di carico dell'assale (dimensioni dichiarate sul C.O.C., senza modifiche all'autotelaio)
6. La tara comprende la ruota di scorta (dove presente), il serbatoio pieno e 75kg per il conducente. I pesi in ordine di marcia si intendono a titolo indicativo. Resta onere dell'allestitore verificarne l'effettiva corrispondenza in fase di allestimento.
7. Punto di luce libera: differenziale posteriore



VERSIONE PROVVISORIA: Dati da confermare in fase di omologazione.

# m21<sup>Th</sup> – 3,5 TON

## Cabina

Numero posti: 3	Autoradio DAB+ con USB	Fendinebbia ant. e post.
Display MID	Chiusura centralizzata con telecomando	Luci diurne
Alzacristalli elettrico	Posizione volante regolabile (inclinazione ed altezza)	Luci LED
Avvisatore retromarcia	Regolazione manuale altezza fari	Illuminazione automatica fari
Sicurezza ribaltamento cabina	Sedile conducente molleggiato	Aletta parasole (Cond.)
Interni cabina bicolore	Cicalino cinture di sicurezza	

## Optional

Aria condizionata	
Guida a destra (*)	
Radio con GPS	

(\*)previa disponibilità

## Caratteristiche freni

Sistema idraulico, servofreno a depressione A norme CEE con ABS, circuiti indipendenti su entrambi gli assi. Freno di stazionamento manuale sull'albero di trasmissione.

### Anteriori

A disco

φ 293 x 40 mm

### Posteriori

A disco

φ 275 x 30 mm

## Sistemi di sicurezza

ABS con BAS (Sistema di frenata assistita)  
ESC (Controllo elettronico della stabilità) con  
ASR  
SRS Airbag conducente

## Motore diesel

4 cilindri 16 valvole, common-rail a iniezione diretta con intercooler e Turbo a geometria variabile e EGR.  
Emissioni CO2 ciclo Combinato g/km 297.32, Consumi Ciclo Combinato l/100 km 11.3

NORMATIVA EMISSIONI	Euro 6d
CILINDRATA	1898 cm <sup>3</sup>
POTENZA	88 kW (120 cv) @ 3.000 - 3.200 rpm
COPPIA	320 Nm @ 1.600 – 2.000 rpm
POST-TRATTAMENTO	LNT / DPD / SCR

## Cambio e rapporto al ponte

Gear Ratio	Manuale MVC6W	km/h 1000 rpm
1	4.942	5.5
2	2.686	10.1
3	1.527	17.7
4	1.000	27.0
5	0.796	34.0
6	0.634	42.7
R	4.597	
Final drive	4.777 (43/9)	

## SERBATOIO DIESEL

68 L (valore nominale)

## SERBATOIO ADBLUE

10 L (valore nominale)

## Dimensioni longheroni telaio

H = 180 mm; L = 50 mm; Spessore = 4 mm

## Sospensioni

Anteriori	Indipendenti con balestra trasversale
Posteriori	Balestre semi-ellittiche in acciaio
Differenziale posteriore	φ 292 mm HEAVY DUTY

## Pneumatici

205/75 R16C gemellati al posteriore  
Ruota di scorta

## Sistema elettrico

Tensione nominale 12V - Alternatore 90A - Batteria 70Ah

VERSIONE PROVVISORIA: Dati da confermare in fase di omologazione.

ISUZU si riserva il diritto di modificare specifiche ed equipaggiamenti senza preavviso. Dettagli delle specifiche ed equipaggiamenti menzionati o mostrati in questa brochure possono essere soggetti a modifiche per venire incontro a condizioni locali e richieste governative. Nota i colori effettivi della carrozzeria dei Veicoli potrebbero variare leggermente dai colori nelle fotografie stampate in questo catalogo.