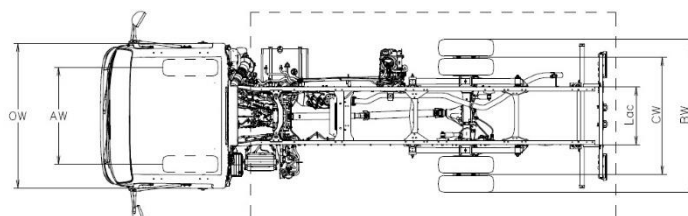
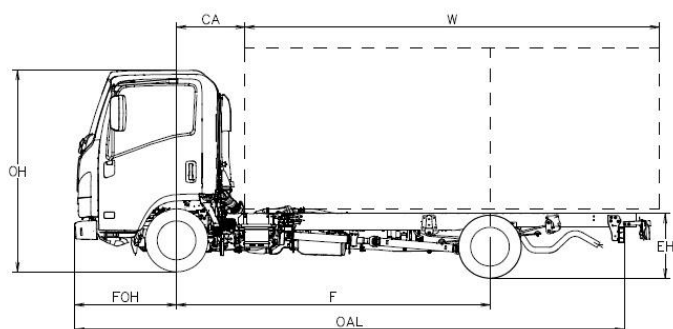


| | | E | F | H |
|------------------------------|---|-------------|------------|-------------|
| F | Passo | 2500 | 2760 | 3360 |
| Dimensioni autotelaio | | | | |
| OAL | Lunghezza autotelaio | 4780 | 5295 | 6015 |
| W | Lunghezza carrozzeria min./max. ⁽⁵⁾ | 3030 / 3415 | 3545/ 3930 | 4265 / 4530 |
| FOH | Sbalzo anteriore | 1100 | | |
| ROH | Sbalzo posteriore telaio | 1180 | 1435 | 1555 |
| Lac | Ingombro telaio | 700 | | |
| EH | Altezza telaio a vuoto (in prossimità assale post.) | 705 | | |
| HH | Altezza minima da terra ⁽⁷⁾ | 190 | | |
| OW | Larghezza cabina ⁽¹⁾ | 1815 | | |
| OH | Altezza cabina a vuoto | 2125 | 2135 | |
| BW | Larghezza autotelaio | 1860 | | |
| AW | Carreggiata anteriore | 1400 | | |
| CW | Carreggiata posteriore | 1425 | | |
| Dia | Diametro di volta (m) ⁽²⁾ | 9,2 | 10 | 11,9 |
| CA | Asse anteriore – retro cabina ⁽³⁾ | 650 | | |
| 6,1 | Larghezza Max. Allestito ⁽⁴⁾ | 2120 | | |

Pesi autotelaio

| | | | | |
|-------------|--|-------------|------------|------------|
| 16,1 | Massa totale a terra | 3500 | | |
| 16,4 | Massa totale combinata | 7000 | | |
| 15 | Massa minima veicolo completato | 2130 | 2185 | 2260 |
| 15,1 | Massa minima veicolo completato ant./post. | 1315/815 | 1350/835 | 1385/875 |
| 14 | Tara in ordine di marcia ⁽⁶⁾ | 1875 | 1890 | 1930 |
| CT | Portata Utile telaio | 1625 | 1610 | 1570 |
| 14,1 | Tara asse ant./post. | 1375 / 500 | 1380 / 510 | 1395 / 535 |
| 16,2 | Massa max. ammissibile asse ant./post. | 1900 / 2200 | | |
| 18,3 | Massa rimorchiabile non frenata/frenata | 750 / 3500 | | |

1. Indicatori di direzione e specchietti retrovisori esclusi
2. Diametro di volta a terra (impronta pneumatici).
3. Con altezza minima controtelaio = 150 mm
4. Disponibili anche bracci specchio stretti o larghi.
5. La lunghezza della carrozzeria si riferisce ad un veicolo con carico distribuito in modo uniforme fino alla massima capacità di carico dell'assale (dimensioni dichiarate sul C.O.C., senza modifiche all'autotelaio)
6. La tara comprende la ruota di scorta (dove presente), il serbatoio pieno e 75kg per il conducente. I pesi in ordine di marcia si intendono a titolo indicativo. Resta onere dell'allestitore verificarne l'effettiva corrispondenza in fase di allestimento.
7. Punto di luce libera: differenziale posteriore



m21T – 3,5 TON

Cabina

| | | |
|-------------------------------|--|-------------------------------|
| Numero posti: 3 | Chiusura centralizzata con telecomando | Fendinebbia ant. e post. |
| Display MID | Posizione volante regolabile (inclinazione ed altezza) | Luci diurne |
| Alzacristalli elettrico | Regolazione manuale altezza fari | Luci LED |
| Avvisatore retromarcia | Sedile conducente molleggiato | Illuminazione automatica fari |
| Sicurezza ribaltamento cabina | Interni cabina bicolore | Aletta parasole (Cond.) |
| Cicalino cinture di sicurezza | | |

Optional

| | |
|-------------------|--|
| Aria condizionata | |
| Radio con GPS | |

Caratteristiche freni

Sistema idraulico, servofreno a depressione A norme CEE con ABS, circuiti indipendenti su entrambi gli assi. Freno di stazionamento manuale sull'albero di trasmissione.

Anteriori

A disco

φ 265 x 35 mm

Posteriori

A disco

φ 275 x 30 mm

Sistemi di sicurezza

ABS con BAS (Sistema di frenata assistita)
ESC (Controllo elettronico della stabilità)
con ASR
SRS Airbag conducente

Motore diesel

4 cilindri 16 valvole, common-rail a iniezione diretta con intercooler e Turbo a geometria variabile e EGR.

Emissioni CO2 ciclo Combinato g/km 297.32, Consumi Ciclo Combinato l/100 km 11.3

| | | | | |
|---------------------|------------------------------------|-------------|---------------|---------------|
| NORMATIVA EMISSIONI | Euro 6d | Gear Ratio | Manuale MVC6W | km/h 1000 rpm |
| CILINDRATA | 1898 cm ³ | | | |
| POTENZA | 88 kW (120 cv) @ 3.000 - 3.200 rpm | 1 | 4.942 | 5.4 |
| COPPIA | 320 Nm @ 1.600 – 2.000 rpm | 2 | 2.686 | 9.9 |
| POST-TRATTAMENTO | LNT / DPD / SCR | 3 | 1.527 | 17.4 |
| | | 4 | 1.000 | 26.5 |
| | | 5 | 0.796 | 33.3 |
| | | 6 | 0.634 | 41.9 |
| | | R | 4.597 | |
| | | Final drive | 4.556 (41/9) | |

SERBATOIO DIESEL

68 L (valore nominale)

SERBATOIO ADBLUE

10 L (valore nominale)

Dimensioni longheroni telaio

H = 180 mm; L = 50 mm; Spessore = 4 mm

Sospensioni

Anteriori Indipendenti con balestra trasversale

Posteriori Balestre semi-ellittiche in acciaio

Differenziale posteriore φ 220 mm LIGHT DUTY

Pneumatici

205/70 R15C gemellati al posteriore

Sistema elettrico

Tensione nominale 12V - Alternatore 90A - Batteria 70Ah

VERSIONE PROVVISORIA: Dati da confermare in fase di omologazione.