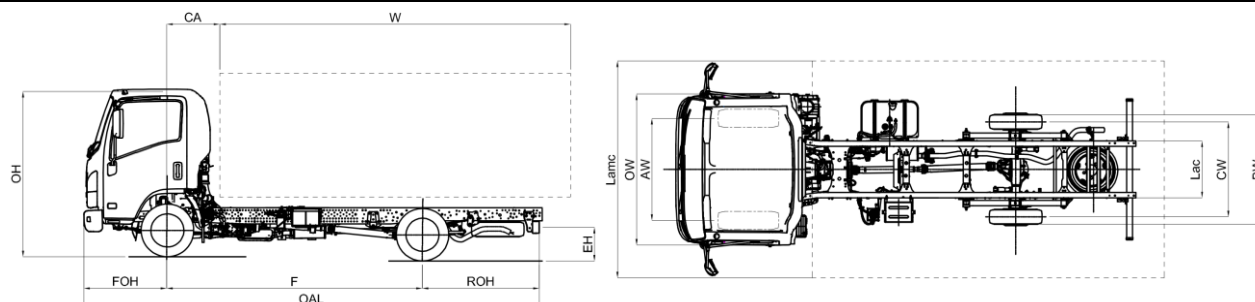


DIMENSIONI (mm)



MODELLO		M21 SINGLE	E
F	Passo		2490
DIMENSIONI PRIMA DI ALLESTIMENTO			
OAL	Lunghezza autotelaio		4760
FOH	Sbalzo anteriore		1100
ROH	Sbalzo posteriore telaio		1170
Lac	Ingombro telaio		700
EH	Altezza telaio a vuoto (in prossimità assale post.)		730
HH	Altezza minima da terra		195
OW	Larghezza cabina ⁽³⁾		1815
OH	Altezza cabina a vuoto		2145
BW	Larghezza autotelaio		1605
AW	Carreggiata anteriore		1395
CW	Carreggiata posteriore		1395
DIMENSIONI DOPO ALLESTIMENTO			
CA	Asse anteriore – retro cabina		650
12,1	Sbalzo posteriore max.		1475
W (2)	Lunghezza carroz. min.		3010
W (2)	Lunghezza carroz. ⁽²⁾ max.		3315
W (1)	Lunghezza carroz. ⁽¹⁾ max.		3380
5,1	Lunghezza Max. Allestito C.O.C. ⁽²⁾		5065
6,1	Larghezza Max. Allestito ⁽⁴⁾		2275
7,1	Altezza Max. Allestito		4000
Dia	Diametro di volta (m) ⁽⁶⁾		9
Lmc	Lunghezza Max. Allestito ⁽¹⁾		5130
Lamc	Larghezza max. carrozzeria		2275
PESI PRIMA DI ALLESTIMENTO			
16,1	Massa totale a terra		3500
16,4	Massa totale combinata		7000
14	Tara in ordine di marcia ⁽⁵⁾		1875
CT	Portata Utile		1625
14,1	Tara asse ant./post.		1400/475
PESI DOPO ALLESTIMENTO			
15	Massa Min. Veicolo completo (conducente incluso)		2080
15,1	Massa min. ammissibile asse ant./post.		1320/760
16,2	Massa max. ammissibile asse ant./post.		1900/2000
18,3	Massa rimorchiabile frenata		3500
18,4	Massa rimorchiabile non frenata		750
19	Carico verticale max. su gancio traino		140

- La lunghezza della carrozzeria si riferisce ad un veicolo con carico distribuito in modo uniforme fino alla massima capacità di carico dell'assale (queste dimensioni possono implicare delle modifiche all'autotelaio, contattare l'ufficio tecnico)
- La lunghezza della carrozzeria si riferisce ad un veicolo con carico distribuito in modo uniforme fino alla massima capacità di carico dell'assale (dimensioni dichiarate sul C.O.C., senza modifiche all'autotelaio)
- Indicatori di direzione e specchietti retrovisori esclusi
- Larghezza con bracci specchio medi (standard): 1945 / 2120; con bracci specchio opzionali corti: 1815/1945 – lunghi: 2120/2275
- La tara comprende la ruota di scorta, il serbatoio pieno e 75kg per il conducente. Optional NEES II con peso superiore
- Diametro di volta a terra (impronta pneumatici)

N.B.: Le informazioni tecniche e d'equipaggiamento qui riportate sono fornite come linea guida e possono essere variate in qualsiasi momento e senza alcun preavviso. Non costituiscono in alcun caso un impegno da parte del costruttore né di MIDI Europe. Le dimensioni e le masse devono essere verificate dall'allestitore.

Passo (mm) E 2490

LISTINO

LUGLIO 2018

€ 24.900,00 iva esclusa

Versioni	Cambio Robotizzato NEES II con Convertitore di coppia*	€ 1.290,00 iva esclusa
	* verificare sempre la disponibilità	
Accessori di serie	<ul style="list-style-type: none"> - Immobilizer - Chiusura centralizzata con telecomando - Posizione volante regolabile (inclinazione ed altezza) 	<ul style="list-style-type: none"> - Controllo manuale altezza fari - Fendinebbia ant. e post. - Luci diurne - Ruota di scorta - Portaoggetti (Cond./Pass.) - Aletta parasole (Cond./Pass.)
Supplementi	Aria condizionata	€ 1.089,00 iva esclusa
Motore	ISUZU RZ4EE6N-L Diesel, 4 cilindri 16 valvole, common-rail a iniezione diretta con intercooler e Turbo a geometria variabile.	
	Cilindrata:	1898 cm ³
	Potenza:	90 kW (123 cv) @ 3.200 rpm
	Coppia:	320 Nm @ 1.500-2.700 rpm
	Normativa emissioni:	EURO 6b-1 (715/2007*2016/646Y)
	Post-trattamento:	EGR - LNT - DPD
Serbatoio	Diesel	57 l
Sistemi di sicurezza	ABS con BAS (Sistema di frenata assistita) ESC (Controllo elettronico della stabilità) con ASR SRS airbag conducente	
Cambio e rapporto al ponte	ISUZU MVC6W:	4.942 - 2.686 - 1.527 - 1.000 - 0.796 - 0.634
	Retromarcia:	4.597
	Rapporto al ponte:	4.777 (43/9)
	ISUZU MYY6E:	5.979 - 3.434 - 2.040 - 1.379 - 1.000 - 0.759
	Retromarcia:	5.701
	Rapporto al ponte:	4.300 (43/10)
Tipologia di cambio	Manuale - MVC6W	Robotizzato NEES II - MYY6E
Dimensioni longheroni telaio	Larghezza: 65 mm, Altezza: 180 mm, Spessore: 4 mm	
Numero di posti in cabina	3	
Pneumatici	205/75 R16C singoli al posteriore	
Freni	Sistema idraulico, servofreno a depressione Anteriori: Dischi ventilati, Posteriori: Tamburi A norme CEE con ABS, circuiti indipendenti su entrambi gli assi Freno di stazionamento manuale sull'albero di trasmissione	
Dimensioni freni	Anteriori: ϕ 265 x 35 mm	Posteriori: ϕ 290 x 75 mm
Sospensioni	Anteriori: indipendenti con molla elicoidale Posteriori: balestre semi-ellittiche in acciaio	
Differenziale posteriore	ϕ 220 mm LIGHT DUTY	
Sistema elettrico	Tensione nominale 12V - Alternatore 90A Cambio manuale: 1 x Batteria 70Ah Cambio robotizzato: 2 x Batterie 70Ah	